



moCCA.info+ Terminal mobile

moCCA.info+ ist ein System, welches das aktuelle Guthaben einer moCCA[®] Bezahlkarte anzeigt. Zusätzlich können alle vergangenen Konsumationen jederzeit eingesehen werden.

Das moCCA.info+ System beinhaltet neben dem 10,1" Touch-Display auch einen Kartenleser für Chipkarten. Optional ist auch ein passender Bondrucker verfügbar, mit welchem der Nachdruck von Belegen auf Wunsch stets einfach möglich ist.

moCCA.info+ kann mit drahtlosen Netzwerken (WLAN, 3G) betrieben werden und ist somit bestens geeignet für sämtliche Anforderungen der Gemeinschaftsgastronomie.



Abbildung 1 – moCCA.info+ Terminal mobile
in Dockingstation von vorne



Abbildung 2 – moCCA.info+ Terminal mobile
in Dockingstation von hinten

Technische Daten

mocca.info+ Terminal mobile

Prozessor	Intel® Bay-Trail Z3735F 1,83 GHz
LCD	10,1", Auflösung 1920 x 1200 (WUXGA), Helligkeit 370 cd/m ²
Touchscreen	P-CAP 5 Punkte Multi-Touch
Systemspeicher	2GB LPDDR3
Speichermedium	32 GB eMMC (embedded MultiMedia Card)
Drahtlose Vernetzung	WLAN 802.11 a/b/g/n, 2,4 GHz / 5 GHz Bluetooth 4.0+LE, Class 2 (Bluetooth® Low Energy) NFC 3G (optional)
I/O Schnittstelle	1 x Micro-SD-Buchse (Unterstützung bis zu 64 GB) 1 x Gleichstromeingang 6-polig 1 x Ein-/Aus Netzschalter
Lautsprecher	2 x 1W Lautsprecher
Betriebssystem	Windows 10 IoT Enterprise
Energieversorgung	Batterie 8000 mAh, 3,7 V, 29,6 Wh Batterie, 10W / 5V Netzteil, Micro-USB 2.0 x 1 (OTG) Dockingstation-Anschluss
Maße	268 mm (B) x 176 mm (H) x 35,3 mm (T), 930g, max. 990g (mit allen Peripheriegeräten)
Umgebung	Betriebstemperatur: 0°C ~ 40°C, 20% - 80% relative Luftfeuchtigkeit Lagertemperatur: -10°C ~ 45°C, 10% - 90% relative Luftfeuchtigkeit
Gehäuse	schwarz
Zertifizierungen	CE, FCC, RoHS, UL
Fall-Sicherheit	IP54 (displayseitig), 1,2 m Fall, 1 Fall pro Seite bei 25°C
Power-Taste	1
Sensor	G-Sensor, Umgebungslichtsensor (ohne GPS)
Vibration	eingebauter Vibrationsmotor
LED-Anzeige	1 (Batteriestatusanzeige)
Kamera	5 Megapixel (Rückseite)

Komponenten



Abbildung 3 – moCCA.info+ Rückansicht mit Erklärung der optional verbauten Komponenten

Abmessungen

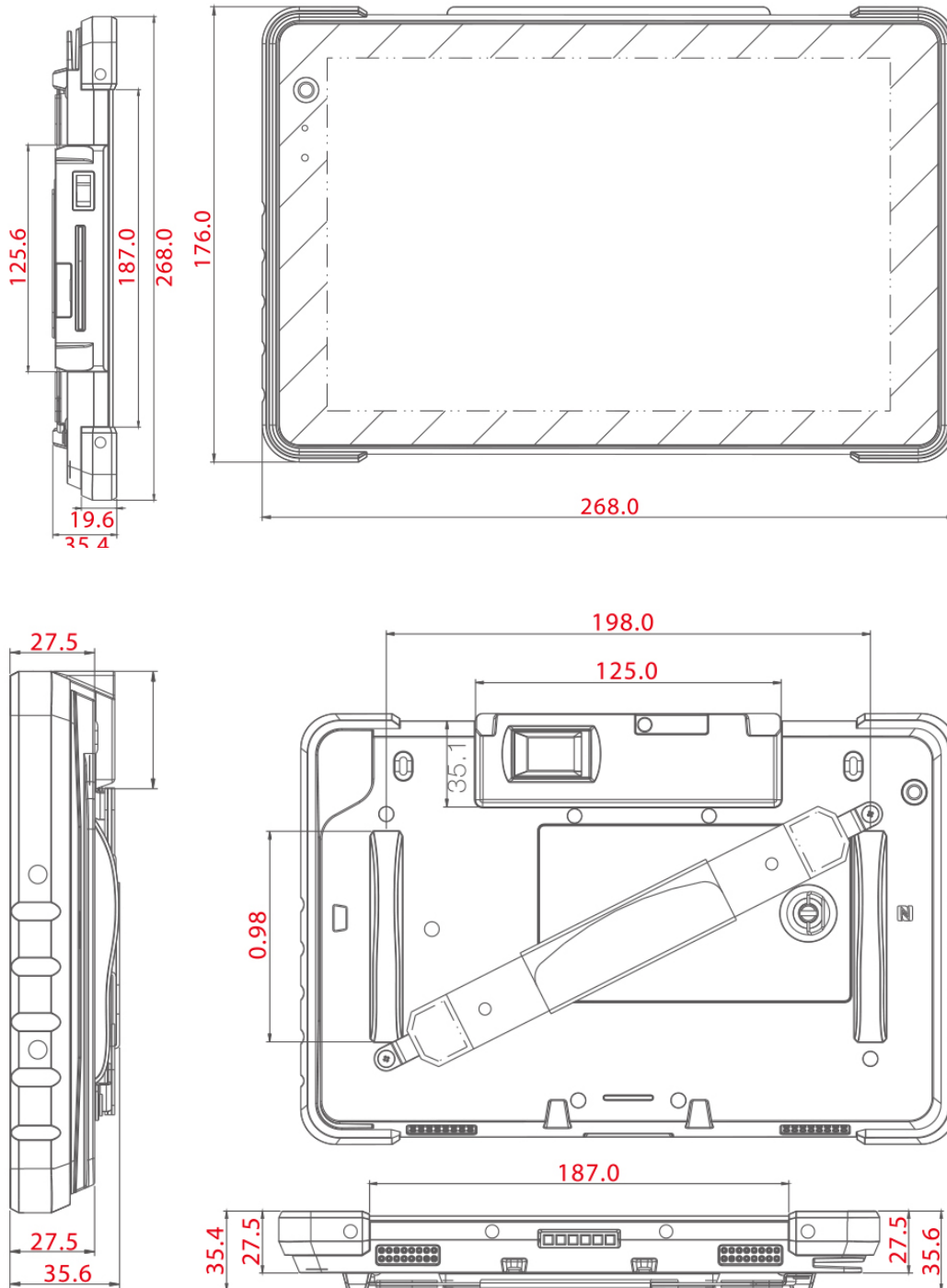


Abbildung 4 und 5 – Abmessungen mocca.info 10“

Zubehör



Abbildung 6 - Kleine Ladeschale für moCCA.info+



Abbildung 7 - Große Dockingstation für moCCA.info+

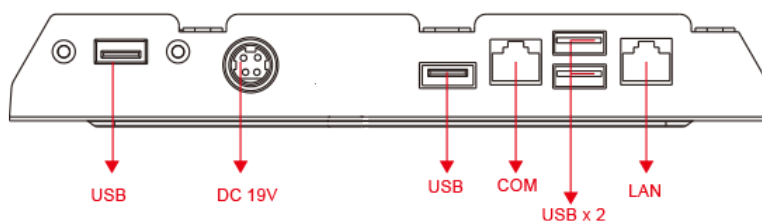


Abbildung 8 - Beschreibung I/O der großen Dockingstation



Abbildung 9 – Ansicht Kartenleser für moCCA.info+



Abbildung 10 – Ansicht optionaler Bondrucker für moCCA.info+