



moCCA.value

moCCA.value ist ein Gerät zur Aufwertung von Guthaben auf Chipkarten mittels Bargeld (Geldscheine).

Der Aufwerter mit integriertem 12" Touch-Display ist zur Wandmontage geeignet, kann aber auch mit Standfuß am Boden befestigt werden.



Abbildung 1 - moCCA.value

Technische Daten

mocca.value

| | |
|--------------------------|---|
| Maße | 500 x 400 x 250 mm (H x B x T ohne Standfuß) <i>Bei Integration des Gerätes in einen Verbau, ist eine Schattenfuge von 5 mm einzuplanen.</i> |
| Standfuß | 1050 x 400 x 250 mm (H x B x T) |
| Energieversorgung | 230VAC, 350W |
| Schnittstellen | 1x Ethernet 100 Mbit |
| LCD | 12" LC-Display-Touch, Auflösung 1024 x 768 |
| Kartenleser | Mifare®-Leser ISO 14443 A,B Legic® |
| Bargeldakzeptor | Akzeptierte Banknoten (5 €, 10 €, 20 €, 50 €, 100 €, 200 €) Standardfassungsvermögen 500 Banknoten |
| Sicherheit | Bei Netzwerk-Ausfall offlinefähig |
| Kabellängen | ISDN, Ethernet, Netzkabel jeweils 4,5 m |
| Farbe | Pulverbeschichtung, Oberfläche glatt Farbe Gesamtgehäuse: anthrazit Farbe Aufsatz seitlich auf der Tür: Weißaluminium (RAL 9006) |
| Gewicht | Gerät: 20,5 kg Standfuß: 28kg |
| Montagematerial | Montagematerial ist bauseits zur Verfügung zu stellen. |

Abmessungen moCCA.value und Standfuß

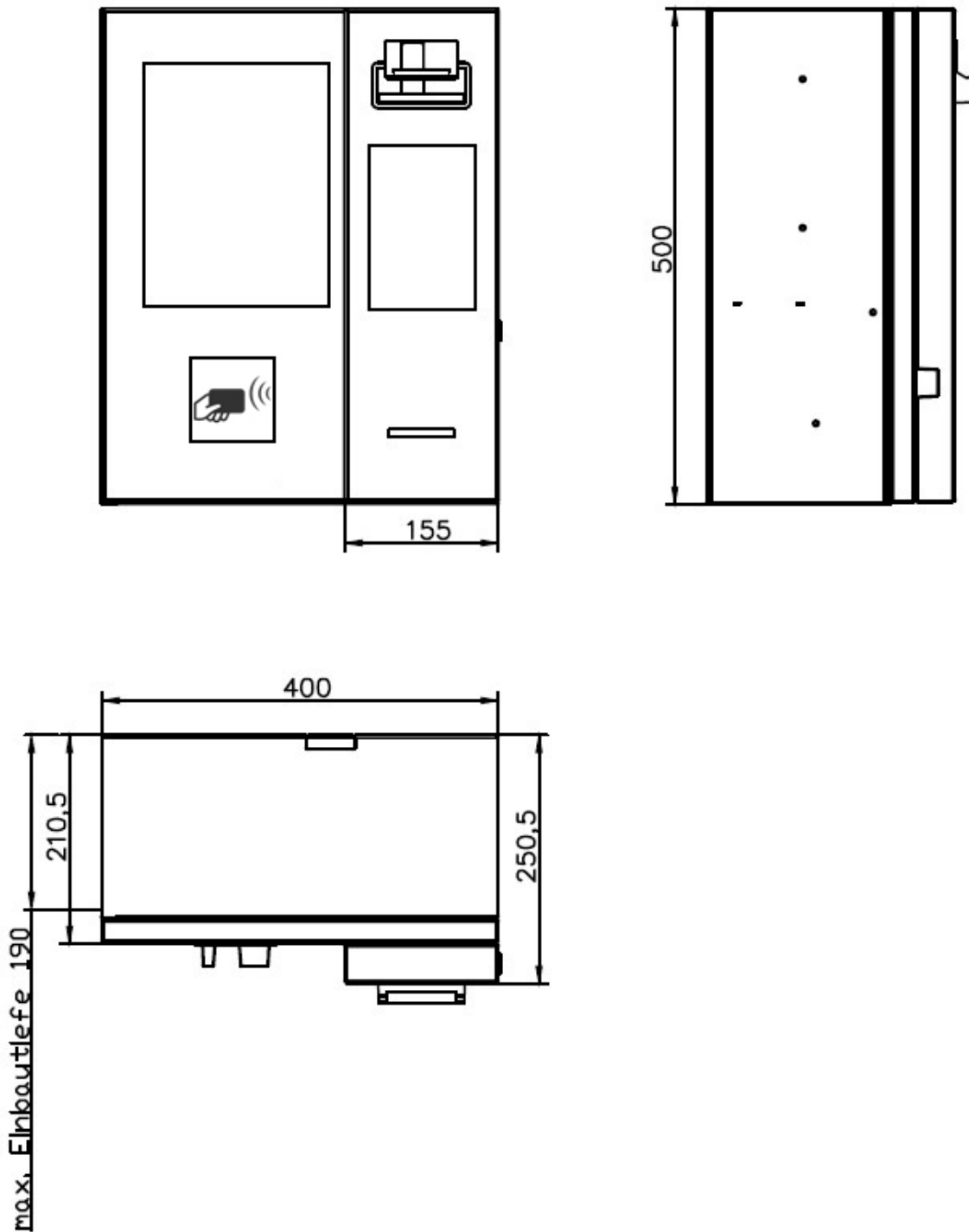


Abbildung 2 – Abmessungen moCCA.value

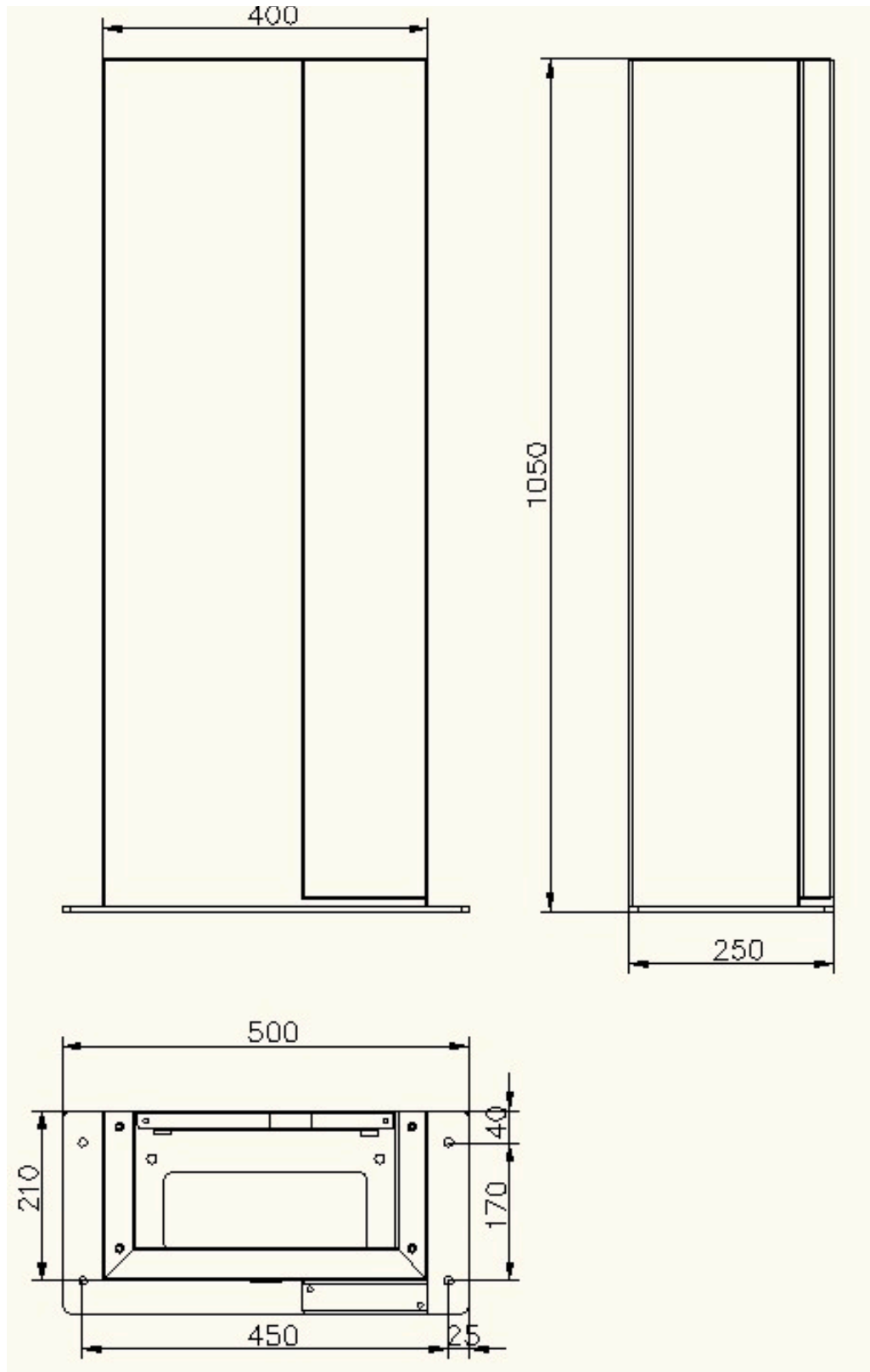


Abbildung 3 - Abmessungen moCCA.value Standfuß

Abmessungen Wandmontage

Bitte beachten Sie, dass das Montagematerial (Dübel, Schrauben) bauseits zur Verfügung zu stellen ist.

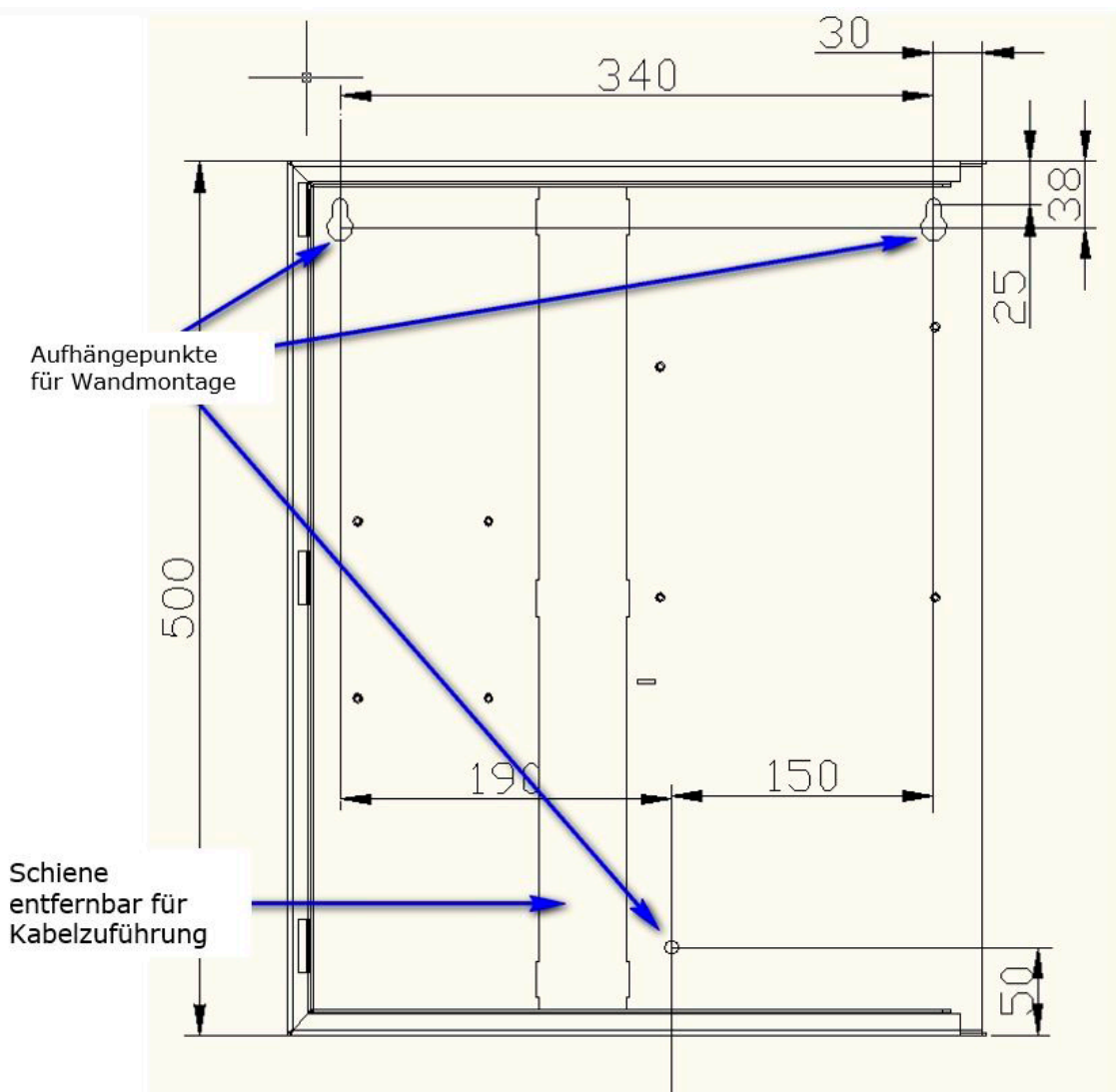


Abbildung 4 - Rückansicht moCCA.value mit Maßen für Wandmontage und Öffnung für Kabel

Abmessungen Montage mit Standfuß

Bitte beachten Sie, dass das Montagematerial (Dübel, Schrauben) bauseits zur Verfügung zu stellen ist.

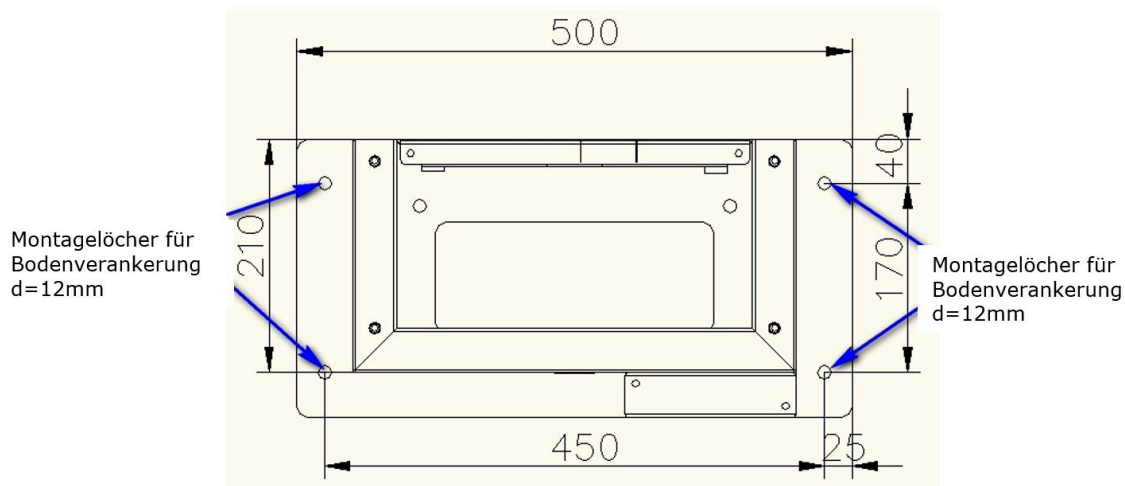


Abbildung 5 – Abmessungen für Montage moCCA.value mit Standfuß